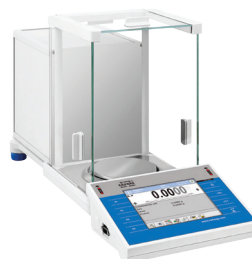


Analysenwaagen XA 4Y

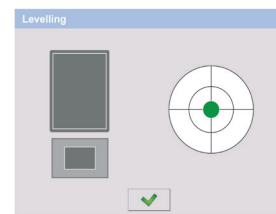
Die höchste Qualität und Genauigkeit des analytischen Wiegens mit professionellen Waagen.



XA 4Y d = 0,01 mg



XA 4Y, d = 0,1 mg



Automatische Nivellierung



Intuitive Bedienung und Touchscreen

Funktionen und Möglichkeiten

- | | | | | |
|---------------|-----------------|---------------------------------|--------------------------------------|-----------------------------|
| Stückzählen | Prozentwägen | Pipettenkalibrierung | Kooperation mit Titratoren | Variabler Bereich |
| Dosieren | Statistik | Statistische Qualitätskontrolle | Überwachung der Umgebungsbedingungen | Austauschbare Messeinheiten |
| Kontrollwägen | Tierwägen | Autotest | GLP Protokoll | Mehrsprachiges Menü |
| Rezepturen | Differenzwägung | Dichtebestimmung | Infrarot-Sensoren | |

Beschreibung

Zuverlässige Ergebnisse und ausgezeichnete Wägeparameter

Die besten Wägeparameter ermöglichen den Einsatz von XA 4Y Analysenwaagen in den meisten anspruchsvollen Laborprozessen.

Innovatives 2-Punkt-Justierungssystem.

Das einzigartige 2-Punkt-Justiersystem garantiert die bestmögliche Genauigkeit der Wägeergebnisse und minimiert Linearitätsfehler, so dass zuverlässige Messungen im gesamten Messbereich gewährleistet sind.

Signifikante Messgeschwindigkeit für jede gewogene Probe

Leistungstarker Prozessor bietet neue Möglichkeiten der Bedienung, die eine kurze Indikationsstabilisierungszeit bei entsprechender Wiederholbarkeit gewährleisten.

Höchste Wiederholbarkeit und Vereinbarkeit mit USP

Die Analysenwaagen XA 4Y zeichnen sich durch höchste Messgenauigkeit und hervorragende Wiederholbarkeit sowie die volle Konformität mit den USP Anforderungen (Kapitel 41 und 1251).

Intuitive Bedienung und Touchscreen

5,7" Farb-Touchscreen ermöglicht eine intuitive Bedienung und einfachen Zugriff auf zahlreiche Anwendungen und Funktionen der Waage.

Automatische Nivellierung

Das Auto-Level-System erleichtert die Einstellung als auch bietet eine fortlaufende Überwachung der Nivellierung der Waage, das System informiert auch über mögliche Niveau-Abweichungen.

Geräumige Wägekammer

Der große Wägeraum ermöglicht dem Benutzer das bequeme Arbeiten mit Proben und den Einsatz von Laborgefäßen mit unterschiedlichsten Abmessungen.

Zahlreiche Möglichkeiten der Datenverwaltung

Umfangreiche Speicherkapazität ermöglicht die Aufzeichnung aller Messdaten in Form von komplexen Protokolle und statistischen Grafiken.

Technische Daten

	XA 52.4Y	XA 82/220.4Y	XA 110.4Y	XA 120/250.4Y
Maximale Belastung [Max]	52 g	82/220 g	110 g	120 g /250 g
Minimale Belastung	1 mg	1 mg	1 mg	1 mg
Zifferschnitt [d]	0,01 mg	0,01 mg / 0,1 mg	0,01 mg	0,01g /0,1 mg
Eichschritt [e]	1 mg	1 mg	1 mg	1 mg
Tarierbereich	-52 g	-220 g	-110 g	-250 g
Wiederholbarkeit*	0,006 mg (Rt ≤ 3g) 0,01 mg	0,007 mg (Rt ≤ 10 g) 0,06 mg	0,007 mg (Rt ≤ 5 g) 0,02 mg	0,007 mg (Rt ≤ 10 g) 0,06 mg
Linearität	±0,03 mg	±0,06 / ±0,2 mg	±0,06 mg	±0,06 / ±0,2 mg
Exzentrizität	0,03 mg	0,2 mg	0,06 mg	0,2 mg
Empfindlichkeitsdrift Temperatur**	1 × 10 ⁻⁶ / °C × Rt	1 × 10 ⁻⁶ / °C × Rt	1 × 10 ⁻⁶ / °C × Rt	1 × 10 ⁻⁶ / °C × Rt
Empfindlichkeitsstabilität Zeit	1 × 10 ⁻⁶ / Jahr × Rt	1 × 10 ⁻⁶ / Jahr × Rt	1 × 10 ⁻⁶ / Jahr × Rt	1 × 10 ⁻⁶ / Jahr × Rt
Min. Einwaage (U=1%, k=2)	1,2 mg	1,4 mg	1,4 mg	1,4 mg
Min. Einwaage (USP)	12 mg	14 mg	14 mg	14 mg
Stabilisierungszeit	~ 4 s	~ 4 s	~ 4 s	~ 4 s
Justierung	Intern	Intern	Intern	Intern
Variabler Bereich	—	Ja	—	Ja
Eichfähig	Ja	Ja	Ja	Ja
OIML-Klasse	I	I	I	I
Indikatorbefestigung	auf einem 35 cm Kabel Wireless Connection (optional)***	auf einem 35 cm Kabel Wireless Connection (optional)***	auf einem 35 cm Kabel Wireless Connection (optional)***	auf einem 35 cm Kabel Wireless Connection (optional)***
Display	5,7" Farb-Touchscreen, resistiv	5,7" Farb-Touchscreen, resistiv	5,7" Farb-Touchscreen, resistiv	5,7" Farb-Touchscreen, resistiv
Tastatur	8 Tasten	8 Tasten	8 Tasten	8 Tasten
IP Schutzart	IP 43	IP 43	IP 43	IP 43
Datenbanken	19	19	19	19
Berührungslose Bedienung	2 programmierbare Sensoren	2 programmierbare Sensoren	2 programmierbare Sensoren	2 programmierbare Sensoren
USB-A	2	2	2	2
Ethernet	10 / 100 Mbit	10 / 100 Mbit	10 / 100 Mbit	10 / 100 Mbit
RS 232	2	2	2	2
Wireless Connection	802.11 b/g/n	802.11 b/g/n	802.11 b/g/n	802.11 b/g/n
IN/OUT	4 × IN, 4 × OUT	4 × IN, 4 × OUT	4 × IN, 4 × OUT	4 × IN, 4 × OUT
Stromversorgung	13,5 ÷ 16 V DC	13,5 ÷ 16 V DC	13,5 ÷ 16 V DC	13,5 ÷ 16 V DC
Stromverbrauch	10 W	10 W	10 W	10 W
Betriebstemperatur	+10 ÷ +40 °C	+10 ÷ +40 °C	+10 ÷ +40 °C	+10 ÷ +40 °C
Relative Luftfeuchtigkeit****	40 ÷ 80%	40 ÷ 80%	40 ÷ 80%	40 ÷ 80%
Transport- und Lagerung-Temperatur	-20 ÷ +50 °C	-20 ÷ +50 °C	-20 ÷ +50 °C	-20 ÷ +50 °C
Waagschale	ø 90 mm durchbrochene, ø 85 mm voll (optional)*****	ø 90 mm durchbrochene, ø 85 mm voll (optional)*****	ø 90 mm durchbrochene, ø 85 mm voll (optional)*****	ø 90 mm durchbrochene, ø 85 mm voll (optional)*****
Abmessungen der Wägekammer	168 × 160 × 228 mm	168 × 160 × 228 mm	168 × 160 × 228 mm	168 × 160 × 228 mm
Abmessungen des Geräts	542 × 206 × 303 mm	542 × 206 × 303 mm	542 × 206 × 303 mm	542 × 206 × 303 mm
Nettogewicht	9,8 kg	9,8 kg	9,8 kg	9,8 kg
Bruttogewicht	14,3 kg	14,3 kg	14,3 kg	14,3 kg
Verpackungsmaße	720 × 385 × 485 mm	720 × 385 × 485 mm	720 × 385 × 485 mm	720 × 385 × 485 mm

Rt Nettogewicht

* Wiederholbarkeit wird als Standardabweichung von 10 Wägezyklen ausgedrückt

** Parameter bestimmt bei Temperaturbereich +15 ÷ +35 °C

*** optionale Ausführung von Waagen mit dem kabellosen Display

**** nicht kondensierende Bedingungen

***** Möglichkeit, eine komplette Schale ø 85 mm zu kaufen

Die in den Tabellen angegebenen Daten wurden unter stabilen Laborbedingungen bestimmt. Aufgrund der Umgebungsbedingungen und / oder der Einstellungen der Waage können die oben genannten Parameter für andere Umgebungen als Labors variieren.

	XA 210.4Y	XA 220.4Y	XA 310.4Y
Maximale Belastung [Max]	210 g	220 g	310 g
Minimale Belastung	1 mg	10 mg	10 mg
Zifferschnitt [d]	0,01 mg	0,1 mg	0,1 mg
Eichschritt [e]	1 mg	1 mg	1 mg
Tarierbereich	-210 g	-220 g	-310 g
Wiederholbarkeit*	0,007 mg (Rt ≤ 10g) 0,03 mg	0,06 mg (Rt ≤ 10g) 0,1 mg	0,07 mg (Rt ≤ 15g) 0,15 mg
Linearität	±0,1 mg	±0,2 mg	±0,3 mg
Exzentrizität	0,1 mg	0,2 mg	0,3 mg
Empfindlichkeitsdrift Temperatur**	1 × 10 ⁻⁶ / °C × Rt	1 × 10 ⁻⁶ / °C × Rt	1 × 10 ⁻⁶ / °C × Rt
Empfindlichkeitsstabilität Zeit	1 × 10 ⁻⁶ / Jahr × Rt	1 × 10 ⁻⁶ / Jahr × Rt	1 × 10 ⁻⁶ / Jahr × Rt
Min. Einwaage (U=1%, k=2)	1,4 mg	12 mg	14 mg
Min. Einwaage (USP)	14 mg	120 mg	140 mg
Stabilisierungszeit	~ 4 s	~ 2,5 s	~ 2,5 s
Justierung	Intern	Intern	Intern
Variabler Bereich	—	—	—
Eichfähig	Ja	Ja	Ja
OIML-Klasse	I	I	I
Indikatorbefestigung	auf einem 35 cm Kabel Wireless Connection (optional)***	auf einem 35 cm Kabel Wireless Connection (optional)***	auf einem 35 cm Kabel Wireless Connection (optional)***
Display	5,7" Farb-Touchscreen, resistiv	5,7" Farb-Touchscreen, resistiv	5,7" Farb-Touchscreen, resistiv
Tastatur	8 Tasten	8 Tasten	8 Tasten
IP Schutzart	IP 43	IP 43	IP 43
Datenbanken	19	19	19
Berührungslose Bedienung	2 programmierbare Sensoren	2 programmierbare Sensoren	2 programmierbare Sensoren
USB-A	2	2	2
Ethernet	10 / 100 Mb	10 / 100 Mb	10 / 100 Mb
RS 232	2	2	2
Wireless Connection	802.11 b/g/n	802.11 b/g/n	802.11 b/g/n
IN/OUT	4 × IN, 4 × OUT	4 × IN, 4 × OUT	4 × IN, 4 × OUT
Stromversorgung	13,5 ÷ 16 V DC	13,5 ÷ 16 V DC	13,5 ÷ 16 V DC
Stromverbrauch	10 W	10 W	10 W
Betriebstemperatur	+10 ÷ +40 °C	+10 ÷ +40 °C	+10 ÷ +40 °C
Relative Luftfeuchtigkeit****	40 ÷ 80%	40 ÷ 80%	40 ÷ 80%
Transport- und Lagerung- Temperatur	-20 ÷ +50 °C	-20 ÷ +50 °C	-20 ÷ +50 °C
Waagschale	ø 90 mm durchbrochene, ø 85 mm voll (optional)*****	ø 100 mm voll	ø 100 mm voll
Abmessungen der Wägekammer	168 × 160 × 228 mm	168 × 160 × 228 mm	168 × 160 × 228 mm
Abmessungen des Geräts	542 × 206 × 303 mm	542 × 206 × 303 mm	542 × 206 × 303 mm
Nettogewicht	9,8 kg	9,8 kg	9,8 kg
Bruttogewicht	14,3 kg	14,3 kg	14,3 kg
Verpackungsmaße	720 × 385 × 485 mm	720 × 385 × 485 mm	720 × 385 × 485 mm

Rt Nettogewicht

* Wiederholbarkeit wird als Standardabweichung von 10 Wägezyklen ausgedrückt

** Parameter bestimmt bei Temperaturbereich +15 ÷ +35 °C

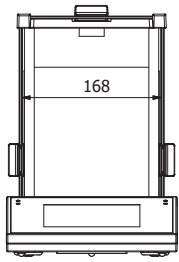
*** optionale Ausführung von Waagen mit dem kabellosen Display

**** nicht kondensierende Bedingungen

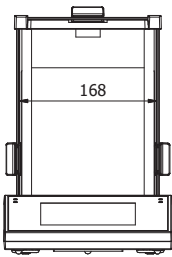
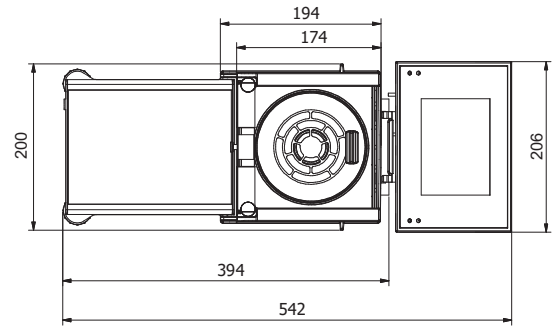
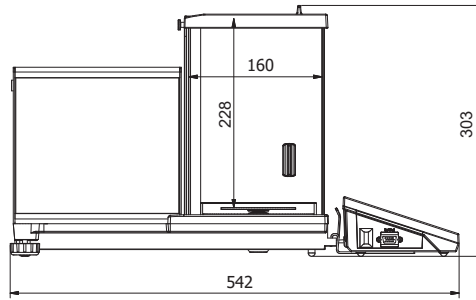
***** Möglichkeit, eine komplette Schale ø 85 mm zu kaufen

Die in den Tabellen angegebenen Daten wurden unter stabilen Laborbedingungen bestimmt. Aufgrund der Umgebungsbedingungen und / oder der Einstellungen der Waage können die oben genannten Parameter für andere Umgebungen als Labors variieren.

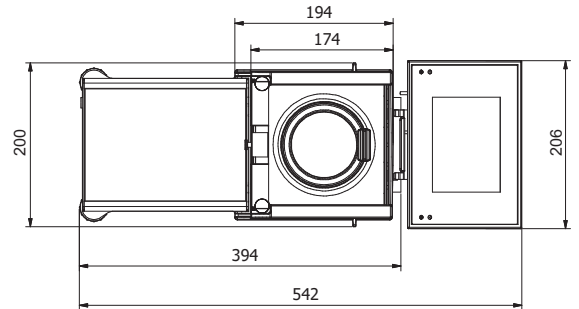
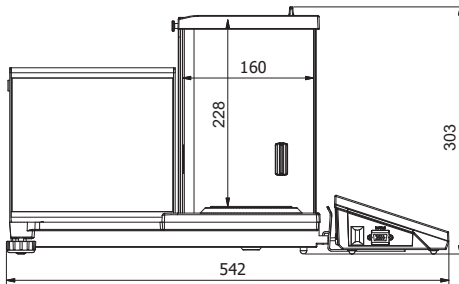
Abmessungen



XA 4Y, d = 0,01 mg



XA 4Y, d = 0,1 mg



Zubehör

Antivibrationstische

- Granit- Wägetisch
- Antivibrationstisch für Laborwaagen
- Professionelle Wägetisch
- Arbeitsplatz für Pipettenkalibrierung

Spezialistisches Wägung

- gerät zur kalibrierung von pipetten der serie XA17 i XA100
- KIT-85 - Set zum Bestimmen der Dichte von festen Körpern und Flüssigkeiten

Umgebungsbedingungen

- Antistatik-Ionisor DJ-05
- THB-Y Umgebungssensor

Peripheriegeräte

- Epson Nadeldrucker
- Barcodescanner
- WD-5/3Y – LCD Display (hinterbeleuchtet)

Kabel, Konverter

- RS-232 – P0108 Leitung (Waage - Computer)
- RS-232 – P0167 Leitung (Waage - Computer)
- RS-232 – P0151 Leitung (Waage – Epson Drucker)

Elektrisches Zubehör

- ZR-02 Akku-Einheit mit integriertem Ladegerät

Software

Etiketten-Editor R02

- Design von Etiketten
- Senden von Grafiken und Schriftarten an Etikettendrucker
- Etikettenvorlagen mit angeschlossenen Druckern drucken

R-LAB

- Sammeln von Messungen
- statistische Analyse der Ergebnisse
- personalisierte Diagramme und Berichte

RADWAG Remote Desktop

- Fernbedienung der Waage mit Computer, Telefon oder Tablet
- Senden von Textnachrichten an die Waage
- Version für Windows 10 und Android Systeme

Pipetten

- Bestimmung von Fehlern bei Volumenmessungen von Pipetten
- Übereinstimmung mit ISO 8655
- Kalibrierung von Ein- und Mehrkanalpipetten
- Kalibrierung von Pipetten mit festem und variablem Volumen