

# Der signifikante Profi

EG-eichfähig und OIML-zertifiziert



## Auswertegerät **83<sup>sigma</sup>**

- Industrieterminal, Edelstahl, IP 65 – hochwertig und widerstandsfähig
- Multifunktionsanzeigen – schnelle und einfache Bedienung
- Vielseitige Wägeapplikationen – professionelle und wirtschaftliche Lösungen

# 83sigma - einfach stark

Das Auswertegerät 83sigma überzeugt durch vielfältige Funktionen:

## Wiegen – Zählen – Steuern – Vernetzen – Drucken

Es bietet somit professionelle und wirtschaftliche Lösungen sowie universelle Einsatzmöglichkeiten!

Zwei Wägebrücken mit DMS-Wägezellen sind anschließbar. Zusätzlich ist eine Präzisionswaage adaptierbar, die auch vom Auswertegerät gesteuert wird. Maßgeschneiderte Zählwäganlagen sind damit schon im Standard realisierbar.

6 frei belegbare Funktionstasten ermöglichen einen schnellen und sicheren Zugriff auf die am häufigsten genutzten Funktionen und erlauben so einen auf die Anwendung abgestimmte Bedienung.

Die vollständig integrierten Schnittstellen USB, Ethernet und RS-232 bieten alle relevanten Kommunikationsmöglichkeiten und können bei Bedarf durch weitere Schnittstellen wie z. B. Profibus erweitert werden. 100 Messungen pro Sekunde garantieren eine schnelle und hochpräzise Gewichtsermittlung und bilden die Basis für die Nutzung der Wägedaten beim Zählen, Kommissionieren, Etikettieren, Abfüllen und Dosieren, Schalten und Steuern, Fahrzeugverwiegung und für das schnelle Verwiegen im statischen und dynamischen Bereich - einfach leistungsstark!

**Integrierte, dreistufige Ampel** (optisch und/oder akustisch) visualisiert Prozesszustände zum Unterstützen und Führen des Bedieners.

**LCD-Anzeige**, hinterleuchtet mit 27 mm großen Ziffern in der Hauptanzeige stellen eine sehr gute Ablesbarkeit auch unter schwierigen Lichtverhältnissen sicher.

**Alphanumerisches Tastenfeld** zur schnellen und sicheren Eingabe von Wägedaten wie Artikel-Nr., Artikelbezeichnungen, Tarawerten usw.

**Zusatzdisplay**  
5,5 mm große Zeichen im zweizeiligen Zusatzdisplay zeigen Informationen wie Referenzgewicht, Datenfelder, Eingaben vom Bediener und Meldungen vom Gerät an.

**6 Funktionstasten** können individuell belegt werden und ermöglichen eine auf die Anwendung perfekt abgestimmte Bedienführung.



**Cursorfeld** mit eigener Enter-Taste zur schnellen und sicheren Navigation im Menü und in Datenbanken.

### EDV-Schnittstellen

- USB-Device: Anschluss an Ihre EDV
- Ethernet: Volle Netzwerkintegration und Administration der Waage über das Netzwerk
- RS-232: Der Klassiker für Peripheriegeräte und EDV

### Optionale Steckkarte

- Weitere serielle Schnittstelle: RS-232, RS-422, TTY
- Analogausgang: Spannungs- oder Stromausgang
- Profibus

### 2 Messwerteingänge

ermöglichen den Anschluss von zwei unabhängigen Wägebrücken. Jede Wägebrücke wird über ein eigenes elektronisches Eichsiegel gesichert, so dass Erweiterungen voneinander unabhängig sind.

### Logik-Funktionen

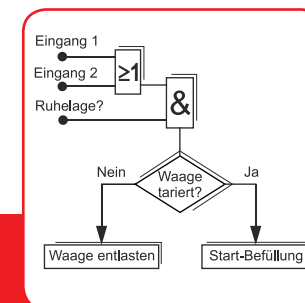
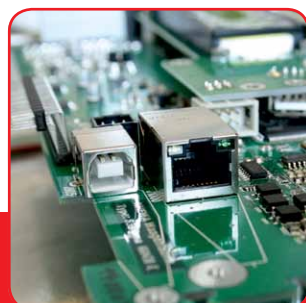
Eine Vielzahl der speicherprogrammierbaren Funktionen ermöglichen mit der RHEWA-Scriptsprache einen Bedienablauf, der Prozesse abbildet und Reproduzierbarkeit garantiert.

### Datenbank

Artikelstammdaten wie Stückgewichte, Tarawerte von Behältern etc. werden in Datentabellen gespeichert und als Datenbank verknüpft. Auch Werte zur Steuerung von Waagenfunktionen wie Schaltpunkte, Toleranzwerte, etc. werden dort abgelegt und sind vom Bediener editierbar

### Peripheriegeräte

An das 83sigma lassen sich eine Vielzahl von Peripheriegeräten über I/O, RS-232, USB und Ethernet anschließen: Etiketten-, Streifen- und Formulardrucker, Bar-Code-Scanner, Zweit- und Großanzeigen, USB-Datenlogger, externe Signalgeber wie Ampeln und Funkfernbedienungen.



Nr.	Bezeichnung	Lager	Preis
5	Aluminium	F 07	€ 4,50
18	Edelstahl poliert	D 17	€ 12,60
67	Edelstahl gebürstet	S 12	€ 9,98
96	Verzinkt	A 34	€ 2,75



## Gehäuse

- Rostfreies Edelstahlgehäuse aus Chromnickelstahl 1.4301
- Eigengewicht: 2,8 kg
- Kabelaustritt rückseitig mit M12, M16 und M25-Verschraubungen
- Schutzart IP65

## Tastatur

- Folientastatur (Polyester)
- 34 Tasten, zum Teil mehrfach belegt, alphanumerische Eingabe möglich
- Lebensdauer > 1 Mio. Betätigungen
- Hohe Beständigkeit gegenüber den meisten aggressiven Substanzen

## Anzeige

- 14-Segment-LCD-Gewichtsanzeige, 27 mm, 7-stellig mit Hinterleuchtung
- Zustands-Anzeige der aktiven Wägefunktionen über Symbole
- Zweitanzzeige LCD, 2 x 20 Zeichen, 5,5 mm Ziffernhöhe, mit Hinterleuchtung

## Umgebungsbedingungen

- Störaussendung: DIN EN 61000-6-3
- Arbeitstemperatur: -10 °C bis +40 °C
- Lagertemperatur: -20 °C bis +65 °C
- Luftfeuchtigkeit: max. 85%, nicht kondensierend
- Schutzart: IP65, DIN/VDE 0470 (Staub-, Berührungs- und Strahlwasserschutz)

## Elektrischer Anschluss

- Integriertes Netzteil für 110-230 V (-15% bis +10%)
- Leistungsaufnahme: max. 25 VA, typisch 12 VA
- Netzstecker mit 2 m Kabel
- Netzfrequenz: 50/60 Hz +/-5%
- Optional direkte Speisung ohne integriertes Netzteil: 10,5 - 24 VDC, Restwelligkeit < 5%

## Wägezellenanschluss

- 2 Messwerteingänge mit zusammen max. 10 Wägezellen je 350 Ω oder 30 Wägezellen mit je 1100 Ω
- Minimal zulässiger Gesamtanschlusswiderstand  $\geq 35 \Omega$
- Speisespannung: 12 VDC
- Kennwert: max. 3,0 mV/V
- Messleitung: 6- und 4-polig (geschirmt)
- Zugelassen nach DIN EN 45501 und 2009/23/EG

## Analog-Digital-Wandler

- Empfindlichkeit:  $\geq 0,6 \mu\text{V/e}$
- Wandelzeit: 10 - 160 ms
- Messrate: bis zu 100 Messungen pro s
- Auflösung intern: ca. 5.000.000
- Einschwingzeit: 1 - 3 s
- Anschluss: 4- und 6-Leiter-Technik

## Wägebereich und Teilung

- Klasse III
- Einbereichswaage:  $n \leq 10.000 \text{ e}$
- Mehrbereichswaage:  $3 \times n \leq 6.000 \text{ e}$
- Mehrteilungswaage:  $3 \times n \leq 6.000 \text{ e}$
- Klasse IIII : 1.000 e
- Nicht eichfähig:  $n \leq 100.000 \text{ d}$  (Beschränkung durch Wägezelle)

## Justageprogramm

- Justage: 2 - 5 frei einstellbare Justagepunkte
- g-Wert Korrektur: über Eingabe des g-Wertes
- Justagekorrektur: Justagepunkte neu setzbar
- Manuelle Eingabe: Eingabe der Justagepunkte (Last und AD-Wert)
- Vorlastkorrektur: einstellbar ohne komplette Neujustage
- Digitalfilter: frei einstellbar auf Umgebungsbedingungen, nach der Eichung verschärfbar

## Schnittstellen

- USB-Device
- Ethernet
- Zwei serielle Schnittstellen RS-232 (Standard) (erweiterbar um eine Steckkarte auf insgesamt drei Schnittstellen)
- Übertragungsraten: einstellbar 1200 bis 19200

## Optionale Steckkarten (max. eine)

- Serielle Schnittstelle: Schnittstellentyp (RS-232, RS-422, TTY), Übertragungsparameter einstellbar
- Analogausgang: Spannungs- oder Stromausgang, Bereiche einstellbar (0-20 mA, 4-20 mA, 0-5 V, 0-10 V) Analogsignal entsprechend dem Brutto oder Nettowert
- Profibuskarte 9,6-12.000 KBit

## Digitale Ein- und Ausgänge

- Extern versorgt, mit vier Ausgängen maximal 24 V, 0,4 A und zwei Eingängen 5 - 24 V

## Speicher

- Taraspeicher: 1 oder 2 Taraspeicher für Behälter (T1) und Wägegut (T2), zusammen max. 100%
- Summenspeicher: 160 Speicherplätze mit freier alphanumerischer Namensvergabe für Netto, Brutto, Tara 1, Tara 2, Handtara und Stückzahlen, Postenzähler, Preis, Endbetrag, größtmöglicher Wert und Ausdruck; 10-stellig
- Alibispeicher bis 4 MB (max. 380.000 Einträge), bis zu 10 Variablen je Eintrag mit max. 20 Zeichen sind zusätzlich speicherbar.
- Datenspeicher/Festwertspeicher: Speichern und Abrufen von Tarawerten, Referenzpreisen und Referenzgewichten zur schnellen Einstellung häufig genutzter Wägeparameter
- Datenbank bis 1000 Datensätze je Datentabelle

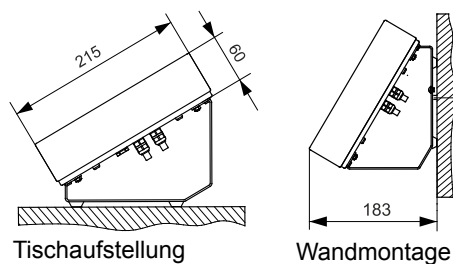
## Uhr

- Batteriegepufferte Echtzeituhr
- Batterielebensdauer ca. 10 Jahre

## Software-Leistungsmerkmale

- Zählen
- Summieren
- Abfüllen
- Preisauszeichnung
- Tierverwiegung
- 1. und 2. Wägung (Fahrzeugprogramm)
- Steuerfunktionen (Schaltfunktionen)
- Individuelle Druckbilder
- Individuelle Programmierung
- Einfache EDV-Anbindung
- Alibispeicher mit Variablenspeicherung
- Statistik (FPVO)
- Statistik (einstellbar)

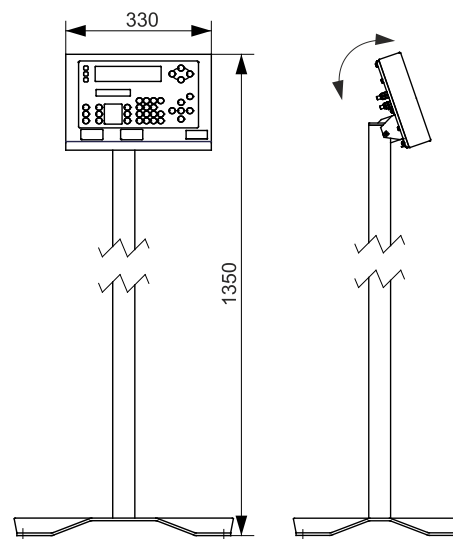
## Maße



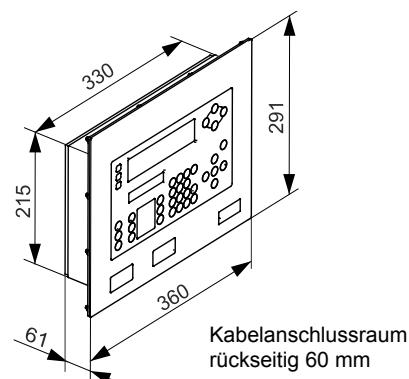
Tischaufstellung

Wandmontage

## Befestigung am Stativ



## Schaltschrankeinbau (0204)



Kabelanschlussraum rückseitig 60 mm